

Werktafels

Onderbouwkast 600mm, voor spoelbak, 1 draaideur, stelpoten

ITEM # _____

MODEL # _____

NAAM # _____

SIS # _____

AIA # _____



121201 (TELP6)

Onderbouwkast 600mm,
voor spoelbak, 1 draaideur,
stelpoten

Omschrijving

Punt nr

inwendige afmetingen 530x640x620 mm (BxDxH)

Belangrijkste Gegevens

- Installatie op bouwkundige sokkel mogelijk door verwijdering van stelpoten.
- Zeer eenvoudig schoon te maken dankzij de gladde randen.

Constructie

- Gemonteerd op 150 mm in hoogte verstelbaar (0 / +90 mm) oversized (65x65 mm) voeten.
- Voor en achter de lengte van RVS c-kanaals versterking, 15/10 (16 meters).
- Binnenzijden ondersteunen structuur 45 ° graden binnenzijde hoeken knooppunt systeem.
- 30 mm hoog tussenschap van roestvrijstaal AISI304, op 3 hoogtes verstelbaar, met dubbel omgezette randen.
- Draaideur met geluiddempende interne panelen, voorzien van AISI 304 RVS scharnieren aan de binnenzijde, kan 180 ° graden opening.
- Volledig opgebouwd uit AISI 304 RVS met Scotch Brite afwerking.

Optionele Accessoires

- RVS PLINT 600mm PNC 855822
- RVS zijplint voor muuropstelling 620mm PNC 855837
- RVS zijplint voor eilandopstelling 565mm PNC 855838

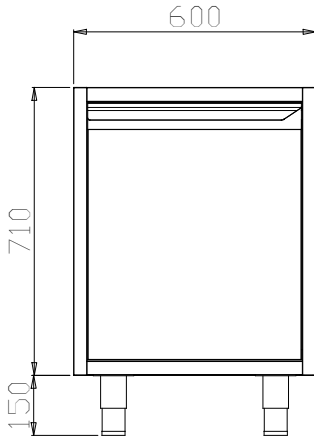
Gekeurd: _____



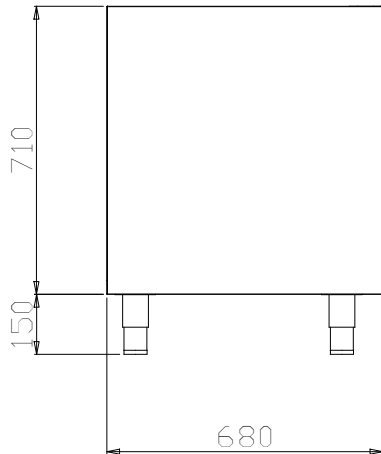
Algemene Gegevens:

Kast breedte:	
121201 (TELP6)	520 mm
Kast diepte:	570 mm
Kast hoogte:	610 mm
Aantal deuren:	1
Deur type:	Scharnierend
Afmetingen, extern, breedte:	600 mm
Afmetingen, extern, diepte:	680 mm
Afmetingen, extern, hoogte:	860 mm
Gewicht, netto:	22 kg

Front aanzicht



Zij aanzicht



Boven aanzicht

